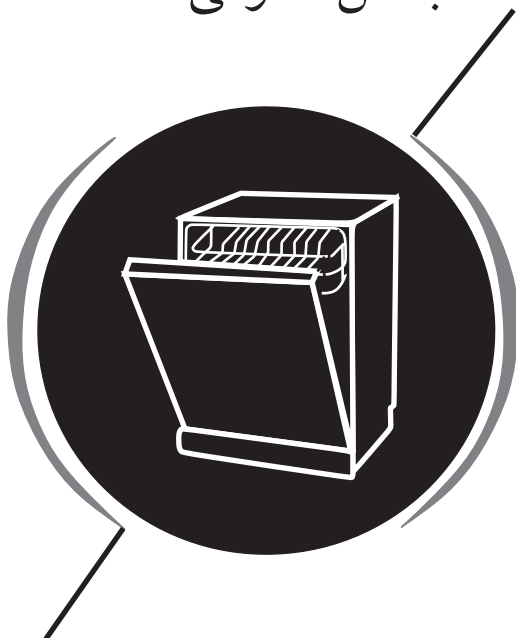




دفترچه راهنمای ظرفشویی

بخش عمومی





## فهرست:

دستور العمل های ایمنی	۱	۰۱
شناسایی قطعات محصول	۷	۰۲
استفاده از ماشین ظرفشویی	۸	
پر کردن نمک	۹	۰۳
انواع سبدهای مورد استفاده	۱۰	
نگهداری و تمیز کردن	۱۲	۰۴
نکات رفع ایرادات	۱۶	۰۵
بارگذاری سبدها مطابق استاندارد En50242	۱۸	۰۶
حالت های قرار گیری سبد	۲۰	

## توجه:

—در صورت هرگونه ایراد یا مشکل لطفاً با نمایندگان مجاز این شرکت تماس حاصل فرمایید.

# هدف ما جلب رضایت شماست . . .

مشتری گرامی؛

محصولات این شرکت با پشتوانه و تلاش روز افزون و سابقه درخشان در زمینه تولید لوازم خانگی از قبیل یخچال فریزر، لباسشویی، ظرفشویی، کولر آبی، آبگرمکن گازی و برقی و بخاری با بهره‌گیری از تکنولوژی روز جهان مطابق با استانداردهای بین‌المللی، مناسب برای شرایط اقلیمی کشورمان، در مدل‌ها و ظرفیت‌های متنوع طراحی و تولید می‌شوند.

این شرکت موفق به دریافت گواهینامه‌های بین‌المللی مدیریت تضمین کیفیت ISO ۹۰۰۱، مدیریت زیست محیطی ISO ۱۴۰۰۱، و نشان کیفیت اروپا CE و برجسب انرژی گردیده است.

برای نصب محصول، با مرکز خدمات مشتریان مربوط به استان خود تماس حاصل فرمائید. سرویسکار مجاز ملزم است هنگام مراجعه برای نصب دستگاه یا سایر خدمات، کارت شناسایی معتبر و فاکتور مهر شده ارائه دهد. جهت نصب و استفاده از خدمات پس از فروش، مهر و امضاء کارت ضمانت توسط سرویسکار مجاز الزامی است.

لطفاً برای استفاده درست از دستگاه، این راهنما را به دقت مطالعه و نگهداری نمایید.

## هشدار:

- ✓ این دستور العمل را قبل از استفاده از ماشین ظرفشویی به دقت مطالعه کنید.
- ✓ این دستور العمل حاوی اطلاعات لازم جهت نصب، استفاده و نگهداری از ماشین ظرفشویی می باشد.
- ✓ در صورت عدم رعایت موارد ذکر شده در این دفترچه شرکت تولید کننده هیچ مسئولیتی را نخواهد پذیرفت.
- ✓ این وسیله برای استفاده خانگی و کاربرد مشابه مانند موارد زیر در نظر گرفته شده است:
  - آشپزخانه کارکنان در فروشگاه ها، دفاتر اداری و سایر محیط های کاری
  - خانه ها در مزارع و باغ ها
  - توسط مشتریان در هتل ها، متل ها و سایر انواع محیط های مسکونی
  - اقامتگاههای با امکانات فقط تخت خواب و صبحانه
  - نواحی برای استفاده همگانی در بلوکهای آپارتمانی یا در رختشویخانه ها

## موارد ایمنی هنگام نصب

- ✓ اتصالات الکتریکی باید مطابق مشخصات فنی دستگاه باشد.
- ✓ ایمنی برق دستگاه زمانی تحت ضمانت است که سیستم اتصال به زمین در خانه مطابق با استانداردهای محل زندگی شما باشد.
- ✓ دمای آب ورودی نباید از ۶۵ درجه سانتیگراد بیشتر باشد بهتر است جهت جلوگیری از هرگونه ایراد، دستگاه را به آب سرد وصل نمایید.
- ✓ برای جلوگیری از بروز خطر در صورت آسیب دیدگی سیم رابط برق دستگاه، این قطعه باید توسط افراد مجرب نمایندگان مجاز شرکت تولیدکننده تعویض شود.
- ✓ این دستگاه باید در محلی نصب شود که پریز برق در دسترس باشد.
- ✓ دستگاه باید به منبع اصلی آب متصل شود. شیلنگهای مورد استفاده باید نو باشند و از استفاده شیلنگهای کهنه خودداری شود.

## موارد ایمنی هنگام استفاده

- ✓ از این دستگاه فقط برای شستشوی ظروف خانگی استفاده کنید. (از قرار دادن ظروف غیر مقاوم در برابر حرارت و یا ظروف با تزئینات فلزی در این دستگاه خودداری کنید.)
- ✓ از هیچ گونه حلالی برای شستشو در این ماشین استفاده نکنید. استفاده از حلال ها می تواند موجب انفجار و آتش سوزی شود.
- ✓ برای جلوگیری از نفوذ آب به قفل درب و اجزای الکتریکی به هیچ وجه از اسپری پاک کننده استفاده نکنید.
- ✓ وقتی درب دستگاه باز است روی آن فشار وارد نکنید، زیرا باعث تغییر شکل آن می شود.
- ✓ از پودرهای ظرفشویی که برای شستشوی دستی استفاده می شوند در این ماشین استفاده نکنید. پودرهای مناسب ماشین های ظرفشویی باید مورد استفاده قرار گیرد.
- ✓ بهتر است در ماشین ظرفشویی در وضعیت باز باقی نماند، چون این امر می تواند خطر واژگونی را ایجاد کند.

- ✓ اگر ماشین ظرفشویی در حال کار است درب را با دقت باز کنید زیرا خطر پاشش آب به بیرون وجود دارد.
- ✓ پودرهای مورد استفاده در ظرفشویی ها به شدت قلیایی هستند. در صورت بلعیدن، این پودرها به شدت خطرناک هستند. از تماس این پودرها با پوست و چشم جلوگیری کنید. وقتی درب ماشین باز است مراقب باشید تا کودکان به آن دست نزنند.
- ✓ بعد از اتمام شستشو، جاپودری را چک کنید تا خالی باشد.

### برای ایمنی کودکان

- ✓ دکمه های دستگاه را با استفاده از برنامه "قفل کودک" غیرفعال کنید تا دستگاه به طور تصادفی روشن نشود.
- ✓ پودرهای شستشو و شوینده های کمکی را از دسترس کودکان دور نگه دارید.
- ✓ اجازه ندهید که کودکان با این دستگاه کار کنند و یا با آن بازی کنند.

### نکاتی که باید به خاطر بسپارید

دستورالعمل اتصال دستگاه به سیستم ارت:

- ✓ دستگاه نباید در محل هایی که سیستم اتصال زمین وجود ندارد، به کار گرفته شود..
- ✓ این دستگاه مجهز به یک کابل همراه با تجهیزات هدایت جریان الکتریکی و یک دوشاخه مخصوص اتصال به زمین است. این دوشاخه باید به یک پریز مناسب که با رعایت استانداردهای محل زندگی شما نصب شده است متصل شود.

**هشدار:** اتصال نامناسب این دستگاه به زمین می تواند موجب برق گرفتگی شود. اگر در مورد مناسب بودن اتصال این دستگاه به زمین شک دارید با یک برقکار ماهر یا تعمیرکار مجاز شرکت تماس بگیرید. دوشاخه ای را که همراه دستگاه است تغییر ندهید. اگر پریز شما مناسب این دوشاخه نیست. از یک برقکار ماهر بخواهید پریز مناسب برای شما نصب کند.

### هشدار در مورد کابل برق

- ✓ بیشتر وسایل برقی باید یک خروجی انحصاری برق داشته باشند. یعنی اینکه وسایل برقی باید به یک پریز برقی جداگانه وصل شوند که تنها به آن وسیله برق رسانی کند و وسایل دیگر به آن وصل نشده باشند.
- ✓ پریزهایی که از آنها برای چند مصرف کننده استفاده می شود زود فرسوده می شوند و سیمهایی که عایق بندی آنها صدمه دیده خطرناک هستند. هر یک از این مشکلات می تواند موجب برق گرفتگی یا آتش سوزی شود.
- ✓ کابل دستگاه خود را مرتباً چک کنید. اگر در کابل دستگاه صدمه دیدگی یا فرسودگی مشاهده کردید دستگاه را از برق بکشید و از استفاده دستگاه خودداری کنید و از یک سرویس کار مجاز بخواهید که کابل دستگاه شما را با یک کابل کاملاً مشابه عوض کند.

✓ کابل دستگاہ خود را در برابر استفاده های نادرست مکانیکی و فیزیکی مثل پیچ خوردن، گره خوردن، له شدگی، گیر کردن لای درب و قرار گرفتن زیر پا مراقبت کنید. به پریزهای برق و سیمهای رابط و نقاط خروجی سیم در دستگاہ توجه ویژه داشته باشید.

**اخطار:** این وسیله برای استفاده توسط افراد (از جمله کودکان) با کم توانی جسمی، حسی یا ذهنی، یا افراد بی تجربه و ناآگاه در نظر گرفته نشده است، مگر اینکه نظارت بر این افراد یا ارائه دستور العمل استفاده از وسیله، توسط سرپرست مسئول ایمنی آنها انجام گیرد.

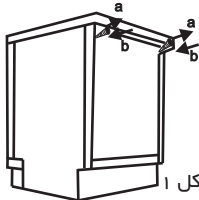
## دستور العمل نصب

### اخطار

هرگونه عملیات برق کشی که برای این دستگاہ لازم است باید توسط یک برقکار ماهر انجام شود و تمام کارهای لوله کشی مربوط به این دستگاہ باید توسط تکنسین مجرب انجام شود.

### مرحله اول:

- ۱- این ماشین طوری طراحی شده که مناسب برای اندازه های نشان داده شده در شکل ۲ می باشد.
- ۲- برای دسترسی آسان به آب و تخلیه، محل نصب ماشین را نزدیک به سینک ظرفشویی انتخاب کنید.
- ۳- برای تخلیه کامل، شیلنگ خروجی ماشین ظرفشویی نباید با فاصله بیش از ۳ متر از سینک نصب گردد.
- ۴- در صورتیکه ظرفشویی در کابینت نصب می گردد، حداقل باید ۵ سانتی متر از هر دو طرف فاصله داشته باشد.



شکل ۱

- ۵- اگر ارتفاع کابینت کمتر از ارتفاع ظرفشویی باشد می توانید پیچهای پشتی را باز کرده و سقف ظرفشویی را باز کنید. (پیچهای باز شده را دوباره در محل خود ببندید، موقع باز کردن سقف ظرفشویی، ارتفاع آن به ۸۱۵ میلیمتر کاهش می یابد.) (مطابق شکل ۱)

## آماده کردن ظرفشویی برای اتصال به برق

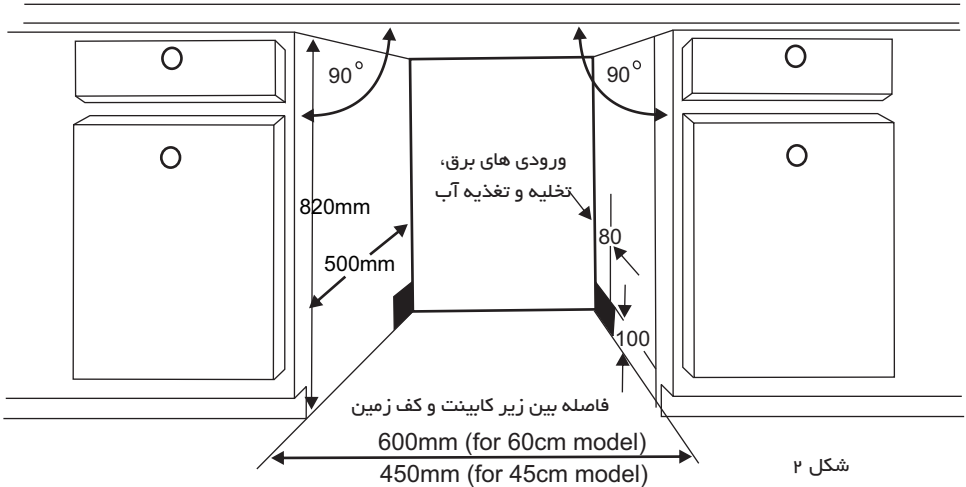
### مرحله دوم:

هشدار:

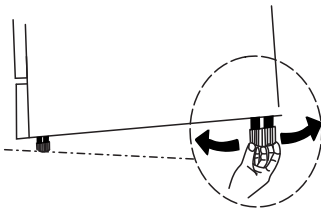
برای حفظ ایمنی قبل از نصب دستگاہ، فیوز را قطع کنید. در این دستگاہ از سیم انشعابی یا اتصال از طریق آداپتور استفاده نکنید. اتصالات الکتریکی و اتصال به زمین باید بر اساس استانداردهای محل زندگی شما انجام شود.

- ۱- این دستگاہ را فقط به برق متناوب ۲۴۰-۲۲۰ ولت و ۵۰-۶۰ هرتز وصل کنید. فیوز برق باید مابین ۱۰-۱۶ آمپر باشد.

- ۲- پریز برق باید در محل قابل دسترسی و تا فاصله ۱/۲ متری از ماشین نصب گردد.
- ۳- اتصال ارت باید به طور صحیح به زمین متصل شود. پایه ارت روی دوشاخه می باشد.



شکل ۲



شکل ۳

### مرحله سوم:

آماده سازی ظرفشویی برای نصب

۱- دستگاه را در محل مورد نظر قرار دهید.

۲- ارتفاع ماشین را توسط پیچ های پایه تنظیم کنید، در هر صورت شیب دستگاه نباید بیش از ۲ درجه باشد. (مطابق شکل ۳)

### مرحله چهارم:

### نصب شیلنگ تخلیه

شیلنگ تخلیه را به محل تخلیه با حداکثر قطر ۴ سانتی متر وارد کنید یا آن را در سینک قرار داده، مطمئن شوید که تا نخورده یا چین دار نشود. بالای شیلنگ حداکثر در ارتفاع ۱ متر باشد. انتهای آزاد شیلنگ نباید در آب وارد شود. تا از ایجاد جریان معکوس در آن جلوگیری شود.

✓ نحوه تخلیه آب اضافی از شیلنگ ها:

اگر سینک ۱ متر از کف اتاق قرار دارد آب اضافی در شیلنگ را نمی توان به طور مستقیم در سینک تخلیه کرد. لازم خواهد بود که آب اضافی در شیلنگ را در یک تشت یا ظرف مناسب تخلیه کرد، این ظرف هر چقدر پایین تر قرار گیرد آب موجود در شیلنگ تخلیه، بیشتر تخلیه می شود.

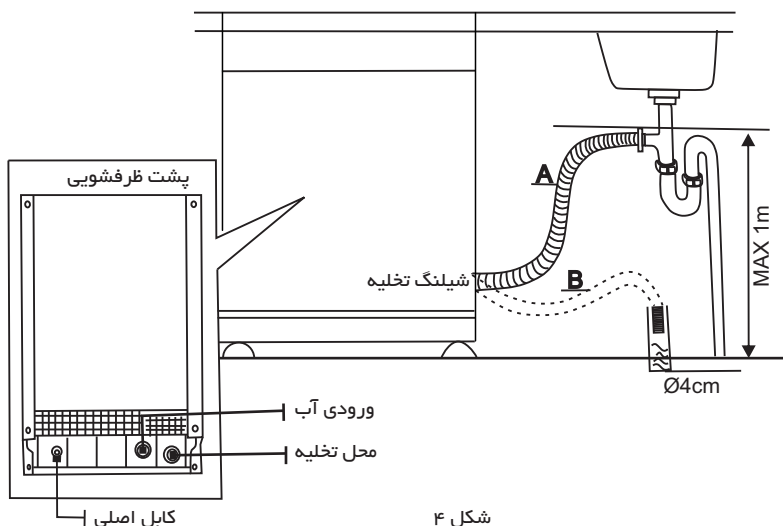


✓ خروجی آب:

شیلنگ تخلیه آب را وصل کنید . شیلنگ تخلیه باید به طور صحیح و محکم وصل شده باشد تا از نشت آب جلوگیری شود.

✓ شیلنگ رابط:

اگر نیاز به شیلنگ رابط دارید از شیلنگ تخلیه با اندازه مشابه و مرغوب استفاده کنید. این شیلنگ نباید از ۴ متر بیشتر باشد. در غیر اینصورت کیفیت تمیز کردن ظروف توسط ماشین ظرفشویی ممکن است تغییر پیدا کند.



مرحله پنجم:

**اتصال به منبع آب**

✓ شیلنگ آب را به شیر آب وصل نموده. در زمان اتصال، برای جلوگیری از نشتی آب باید شیر آب محکم باشد و مطمئن شوید که شیلنگ پیچ خوردگی نداشته باشد و یا خم نشده باشد. برای اتصال ماشین به منبع آب از شیلنگ و تجهیزاتی که همراه ماشین است استفاده نمایید. به هیچ عنوان از شیلنگها و تجهیزات غیراستاندارد استفاده نکنید.

✓ حداقل فشار آب ورودی 0.5 bar یا 0.05 mpa و حداکثر 10bar یا 1 mpa باشد. چنانچه فشار آب بیشتر باشد از یک شیر فشار شکن استفاده کنید.

✓ شدت جریان آب ورودی باید حداقل ۱۰ لیتر در دقیقه باشد.

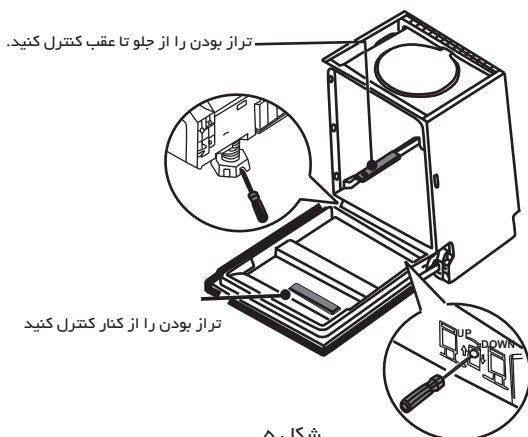
## مرحله ششم:

## چک نهایی و موتاژ

- ✓ استحکام اتصال شیلنگ آب به شیر را با دست کنترل کنید.
  - ✓ دوشاخه را به پریز برق دارای اتصال به زمین بزنید و سپس آن را روشن کنید.
  - ✓ بعد از نصب کامل دستگاه، از طریق یک سیکل شستشو (ترجیحاً سیکل شستشوی سریع) بدون قرار دادن ظروف، دستگاه را راه اندازی کنید.
- توجه:** در این حین شما می توانید نشستی آب و چگونگی کار کردن دستگاه را چک کنید. وقتی برای اولین بار دستگاه را راه می اندازید، ممکن است صدایی از دستگاه به گوش برسد، در این صورت دستگاه را خاموش کنید و مجدداً روشن نمایید.

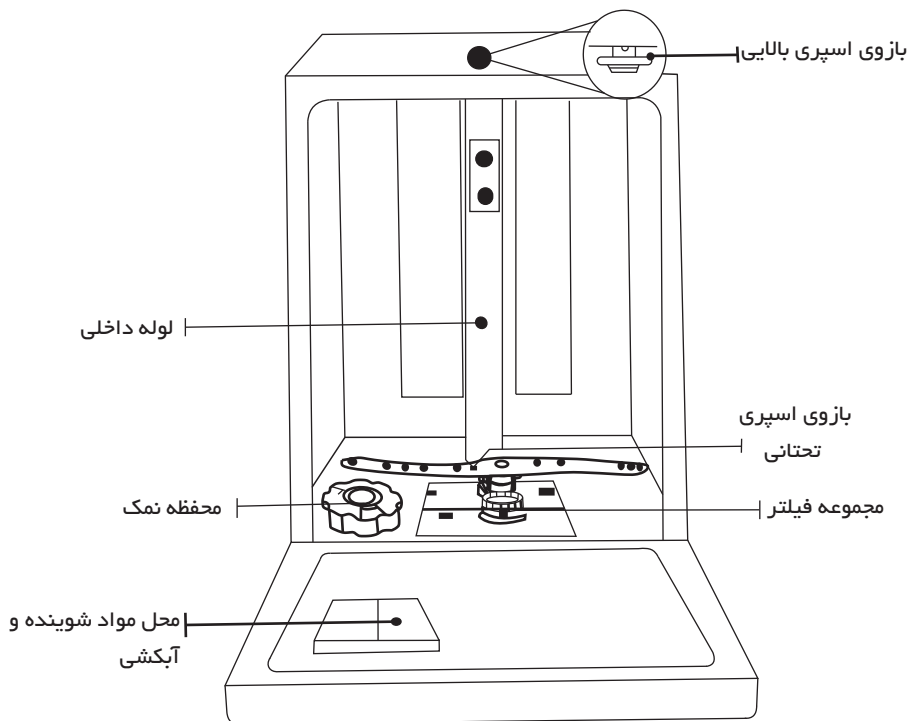
## تراز کردن ماشین ظرفشویی

- ماشین ظرفشویی باید برای عملکرد صحیح و کارآیی شستشو تراز باشد.
- ۱) یک تراز حیاب دار را روی دریچه و ریل قفسه در داخل وان به طوری که در شکل ۵ نشان داده شده قرار دهید تا تراز بودن ماشین ظرفشویی را کنترل کنید.
  - ۲) توسط پیچ های تنظیم (پایه ها)، به طور جداگانه ماشین ظرفشویی را تراز کنید.
  - ۳) هنگام تراز کردن ماشین ظرفشویی لطفاً مراقب باشید که ماشین ظرفشویی نیفتد.

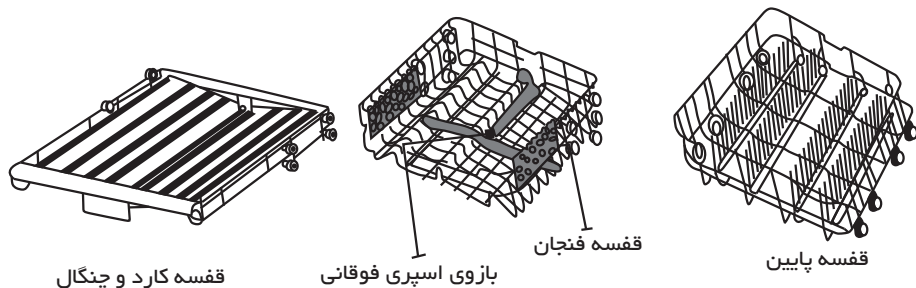


شکل ۵

توجه: حداکثر میزان ارتفاع از پایه ۵۰ میلی متر است.

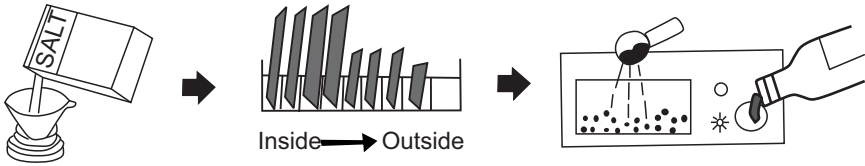


شکل ۶



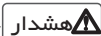
توجه: تصویر فقط برای این محصول است ممکن است در مدل های دیگر متفاوت باشند.

✓ قبل از استفاده از ماشین ظرفشویی:



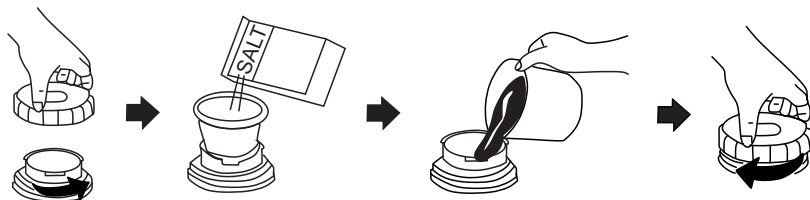
- ۱) محفظه جلادهنده را پر کرده و آن را مطابق دستورالعمل تنظیم کنید.
- ۲) نمک مخصوص را در مخزن نمک بریزید.
- ۳) ظروف را در داخل سبدها قرار دهید.
- ۴) در صورت استفاده از قرص یا مایع شوینده، آن را در داخل محفظه قرار دهید.

محفظه نمک در زیر قفسه تحتانی می باشد.



- تنها از نمکی استفاده کنید که مخصوص استفاده در ماشین‌های ظرفشویی طراحی شده باشد.
- انواع مختلف نمک که مخصوص استفاده در ماشین ظرفشویی طراحی نشده اند مخصوصاً نمک خوراکی به نرم کننده آب آسیب وارد خواهد کرد. در صورت وارد شدن آسیب بخاطر استفاده از نمک نامناسب، سازه‌های چگونه گارانتی ارائه نکرده و برای هرگونه آسیب وارد شده مسئول نمی‌باشد.
- از باقی ماندن هرگونه ذرات نمک یا آب نمک برای مدت طولانی در ته ماشین جلوگیری کنید چون ممکن است موجب خوردگی قطعات ماشین ظرفشویی شود.

✓ لطفاً جهت ریختن نمک به صورت زیر عمل کنید:



- ۱) بعد از اینکه سبد پایین در آورده شد درپوش را باز کنید.
- ۲) کیف همراه محصول را در داخل سوراخ محفظه نمک قرار دهید و حدود ۱.۵ kg از نمک به ماشین ظرفشویی بریزید.
- ۳) ظرف نمک را کامل با آب پر کنید. اگر مقداری آب از ظرف نمک بیرون ریخت طبیعی است.
- ۴) بعد از پر کردن ظرف درپوش را محکم در خلاف جهت عقربه‌های ساعت بچرخانید.
- ۵) چراغ هشدار نمک بعد از اینکه ظرف نمک از نمک پر شد در روی نمایشگر خاموش خواهد شد.
- ۶) فوراً بعد از پر کردن نمک در ظرف نمک، برنامه شستشو باید شروع شود (ما پیشنهاد می‌کنیم یک برنامه کوتاه را انتخاب کنید). در غیر این صورت سیستم فیلتر پمپ و سایر قطعات مهم ماشین ممکن است آسیب ببینند که شامل گارانتی نمی‌باشد.

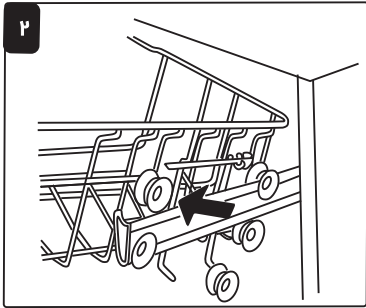
✓ توجه:

- محفظه نمک باید فقط زمانی پر شود که چراغ هشدار نمک در نمایشگر روشن شود. چراغ هشدار نمک بسته به اینکه نمک چقدر خوب حل شده باشد ممکن است همچنان روشن باقی بماند حتی اگر ظرف پر باشد. (⚠)
- اگر چراغ هشدار نمک در نمایشگر وجود ندارد (در بعضی از مدل‌ها) می‌توانید زمان پر کردن نمک در مخزن را طبق کارکرد ماشین ظرفشویی تخمین بزنید.
- اگر خرده‌های نمک وجود دارد یک برنامه با زمان شستشویی کم اجرا کنید تا نمک اضافی را از بین ببرد.

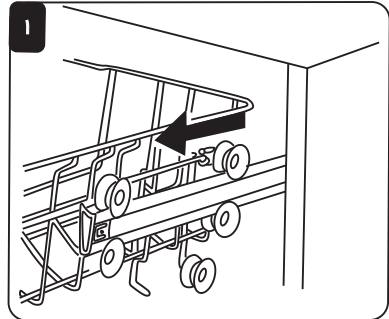
✓ انواع سبد مورد استفاده :

تیپ ۱:

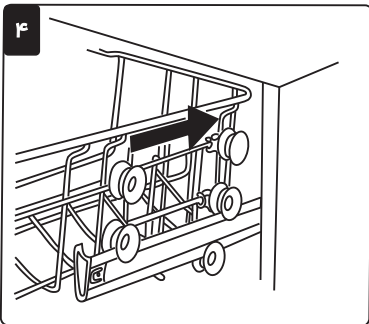
- ارتفاع سبد بالایی را می توان به راحتی تنظیم کرد تا ظرف های بزرگ در سبد بالا یا پایین در جای خود قرار گیرند.
- برای تنظیم سبدهای بالایی این مراحل را دنبال کنید:



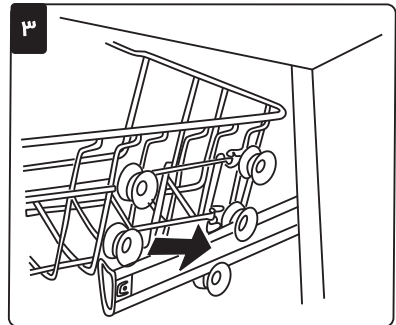
۲) سبد بالایی را بردارید



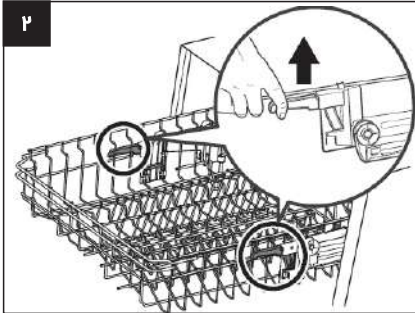
۱) سبد بالایی را بیرون بکشید



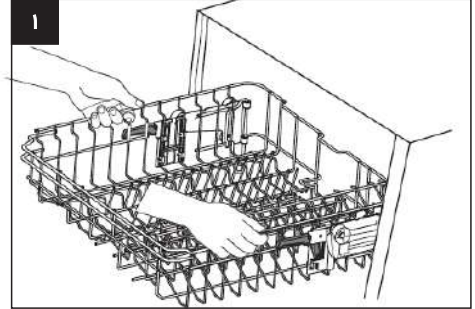
۴) سبد بالایی را فشار دهید



۳) سبد بالایی را به بالا یا ریل های پایینی وصل کنید



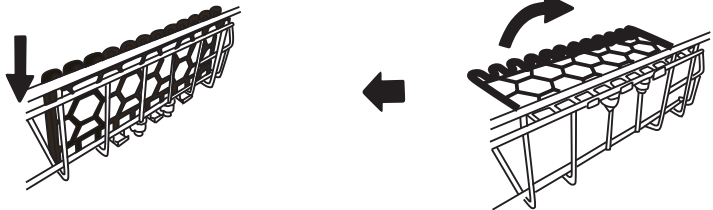
۲) برای پایین آوردن سبد بالایی دسته ها را تنظیم کنید و سبد را بلند کرده و رها کنید و سبد بالایی را در موقعیت خود قرار دهید.



۱) برای بالا بردن سبد فوقانی، فقط کافی است سبد بالایی را در مرکز هر طرف بلند کنید تا وقتی که سبد در موقعیت فوقانی قرار گیرد. لازم نیست که دستگیره تنظیم کننده را بلند کنید.

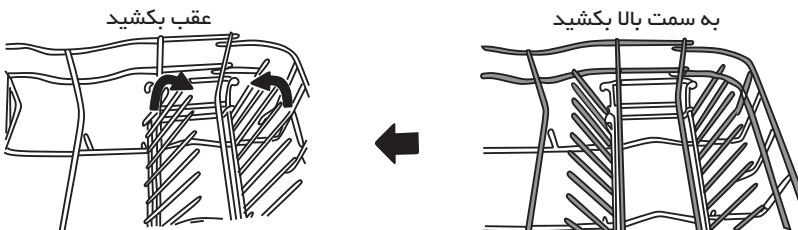
● قفسه های جام را تا کنید:

برای ایجاد فضای مناسب برای وسایل بزرگ تر در سبد بالایی، قفسه جام را به سمت بالا جمع کنید. سپس می توانید شیشه های بلند را در مقابل آن تکیه داده همچنین اگر آن را لازم ندارید می توانید بردارید.



● قفسه های سبد را باز کنید

میله های سبد پایینی برای نگه داشتن صفحات و بشقاب ها استفاده می شود. می توان آنها را تا کرد تا فضای بیشتری برای وسایل بزرگ ایجاد شود.



### ✓ نگهداری و تمیز کردن :

#### ● درب و لاستیک آبندی

لاستیک آبندی درب ها را به طور مرتب با یک پارچه تمیز کنید تا رسوبات غذایی از بین برود. هنگامی که ماشین ظرفشویی در حال کار است باقیمانده مواد غذایی ممکن است روی آن بچسبد. این سطوح خارج از قفسه شستشو هستند که اسپری آب بازوها به آنها نمیرسد بنابراین قبل از بسته شدن درب باید تمیز شوند.

#### ● نمایشگر:

در صورت نیاز به تمیز کردن نمایشگر آن را باید فقط با پارچه مرطوب پاک کنید.



از اسپری مواد شیمیایی نظیر الکل، تینر، بنزین و ... برای تمیز کردن دستگاه استفاده نکنید.

#### ● مراقبت های داخلی

##### سیستم فیلتر:

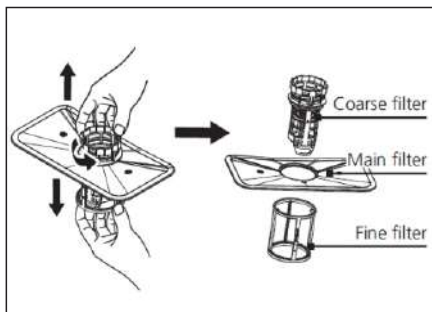
– فیلتر جلوی مواد باقی مانده از غذا و اشیاء دیگر به پمپ را می گیرد. پس مانده غذا ممکن است فیلتر را مسدود کند در این صورت باید فیلتر را با آب تمیز کرد.

#### ✓ توجه:

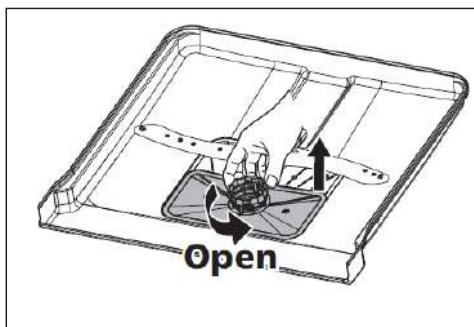
تصاویر فقط بعنوان یک مرجع می باشد، در مدل های مختلف ممکن است سیستم فیلتر و اسپری و بازوها متفاوت باشند.



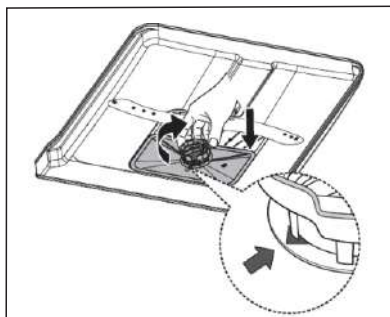
✓ برای تمیز کردن فیلترها مراحل زیر را دنبال کنید .



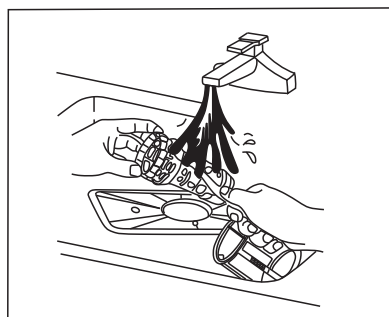
۲) فیلتر توری را می توان از پایین فیلتر موتاژ شده جدا کرد. فیلتر شبکه ای را می توان با فشار دادن زبانه های بالای فیلتر اصلی به آرامی جدا کرده و بیرون کشید.



۱) جهت باز کردن فیلتر شبکه ای، زبانه ی آن را نگه دارید و آن را در جهت خلاف عقربه های ساعت بچرخانید. سپس فیلتر ماشین ظرفشویی را به سمت بالا کشیده و خارج کنید.



۴) برای بستن فیلتر به جای خود، مراحل باز کردن را برعکس انجام دهید.



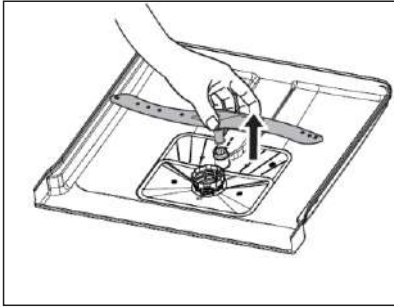
۳) برای تمیز کردن بقایای مواد غذایی می توان از آب و برس نرم استفاده نمود.

### ✓ توجه:

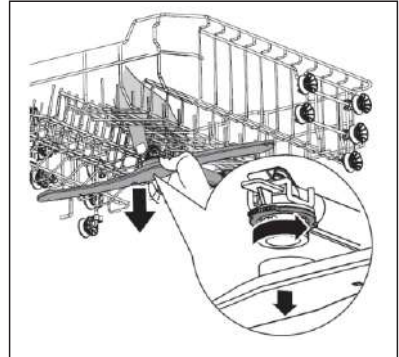
- فیلترها را بیش از حد محکم نکنید، احتمال شکستن و آسیب وجود دارد. با دقت فیلترها را به ترتیب ببندید.
- در صورت موتاژ اشتباه، مواد غذایی باقی مانده وارد سیستم شده و انسداد ایجاد می کنند.
- هرگز از ماشین ظرفشویی بدون فیلتر استفاده نکنید. در صورتی که فیلتر به هر نحوی خراب شد و نیاز به تعویض داشت از فیلتر مناسب این مدل ظرفشویی استفاده کنید.

✓ بازوهای اسپری:

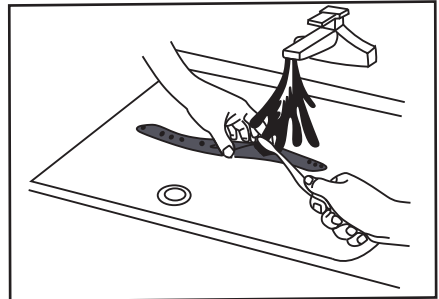
● ضروری است که بازوهای اسپری را به طور منظم تمیز کنید زیرا املاح موجود در آب، جتها و بلبرینگ های بازوی اسپری را مسدود خواهد کرد. برای تمیز کردن بازوهای اسپری به صورت زیر عمل کنید:



۲. به منظور درآوردن اسپری پایین بازوی اسپری را به سمت بالا بکشید.



۱. به منظور درآوردن بازوهای اسپری بالا، سرپیچ را نگه دارید. بازو را در جهت عقربه های ساعت بچرخانید تا آن را درآورید.



۳. بازوها را در آب گرم بشویید و از بررسی نرم استفاده کنید تا جت ها را تمیز کنید. بعد از خشک کردن قطعات آنها را در جای خود قرار دهید.

### ✓ مراقبت از ماشین ظرفشویی:

- در صورت استفاده نکردن از دستگاه به مدت طولانی به صورت زیر عمل کنید.
- ۱) یک سیکل شستشو را در حالیکه ماشین ظرفشویی خالی است انجام دهید.
  - ۲) دوشاخه را از پریز بکشید.
  - ۳) تغذیه آب را قطع کنید و بگذارید درب دستگاه مقداری باز بماند.
  - ۴) فیلتر زیری را جدا کرده و از یک اسفنج برای جمع کردن آب استفاده کنید.
  - ۵) داخل دستگاه را بعد از درآوردن فیلتر با یک دستمال تمیز پاک کرده و قطعات را دوباره در جای خود قرار دهید.
- این کار به طولانی شدن عمر لاستیک درب کمک کرده و از ایجاد بو در دستگاه جلوگیری می کند

### ✓ بعد از هر شستشو:

بعد از هر شستشو، تغذیه آب دستگاه را قطع کرده و مقداری درب را باز بگذارید تا رطوبت و بو در داخل آن حبس نشود.

### ✓ عدم استفاده از محلول ها یا تمیز کننده ساینده:

برای تمیز کردن قطعات خارجی و لاستیکی ماشین ظرفشویی از محلول ها یا محصولات مجاز استفاده کنید. برای پاک کردن لکه ها با اثرات باقیمانده از سطح داخلی از یک پارچه آغشته به آب و کمی سرکه سفید یا محصولات تمیز کننده ای که مخصوص ماشین های ظرفشویی ساخته شده باشند استفاده کنید.

### ✓ حرکت دادن دستگاه:

در صورت جابجایی یا حمل و نقل دستگاه آن را در وضعیت عمودی جابجا کنید.

### ✓ لاستیک درب:

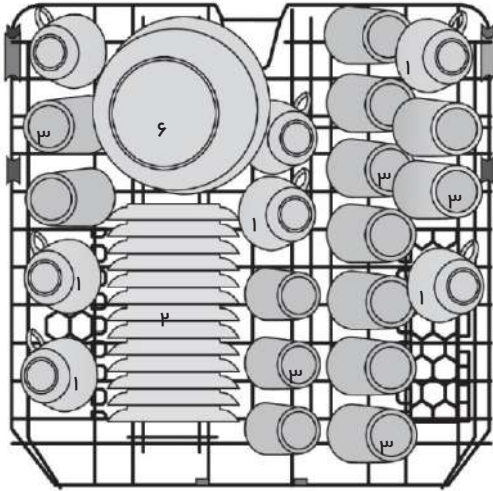
یکی از عواملی که موجب ایجاد بو در ماشین ظرفشویی می شود باقیمانده غذایی است که در لاستیک درب گیر کرده باشد. تمیز کردن دوره ای با اسفنج نم دار از بروز این مشکل جلوگیری می کند.

✓ رفع ایراد

مشکل	دلیل احتمالی	چه باید کرد
ماشین ظرفشویی کار نمی کند	فیوز سوخته است.	فیوز را تعویض کنید. هرگونه دستگاه دیگری که از مدار یکسان با ماشین ظرفشویی استفاده می کند را جدا کنید.
	ماشین ظرفشویی روشن نمی شود.	مطمئن شوید که ماشین ظرفشویی روشن شده و درب به خوبی بسته شده. مطمئن شوید که سیم برق به طور صحیح به پریز برق وصل شده باشد.
	فشار آب کم است.	کنترل کنید که ورودی آب به طور صحیح وصل شده و شیر آب باز باشد.
پمپ تخلیه متوقف نمی شود.	سرریز شدن	سیستم برای شناسایی سرریز شدن طراحی شده است. در این صورت پمپ گردشی را خاموش کرده و پمپ تخلیه را روشن می کند.
سر و صدا	بازوی اسپری به یک چیز ضربه می زند و سر و صدا در اتاقک شستشو ایجاد میکنند	برنامه را متوقف کنید، اقلامی که مانع عملکرد بازوی اسپری هستند را دوباره مرتب کنید.
	اقلام ظروف سفالی در اتاقک شستشو سست هستند و سر و صدا در اتاقک شستشو ایجاد میکنند	برنامه را متوقف کنید، اقلام ظروف سفالی را دوباره مرتب کنید.
ماندن کف در تشت	شوینده نامناسب	از شوینده مناسب برای ظرفشویی استفاده کنید تا از ایجاد کف جلوگیری شود. اگر چنین اتفاقی افتاد آب سرد را در درون ماشین ظرفشویی ریخته و در را ببندید سپس برنامه آبکشی را شروع کنید. در صورت لزوم تکرار کنید.
علائم سیاه یا خاکستری روی ظروف	ظروف آلومینیومی به هم چسبیده اند.	ظروف را به درستی قرار دهید.
آب در کف وان جمع شده است	به میزان خیلی کم این طبیعی است	در صورت استفاده نکردن از ماشین به مدت طولانی آب جمع شده را باید پاک کنید.
ماشین ظرفشویی نشت دارد	بیش از حد دستگاه های پخش کننده یا شستشو را پر کرده اید.	مراقب باشید که دستگاه پخش کننده مواد شستشو را بیش از حد پر نکنید. جلا دهنده ریخته شده می تواند باعث افزایش فشار و منجر به سرریز شود. هر لکه ای را با یک پارچه مرطوب پاک کنید.
	ماشین ظرفشویی تراز نیست	اطمینان حاصل کنید که ماشین ظرفشویی تراز است.
	شیر برقی ایراد دارد	باید با سرویسکار مجاز شرکت تماس بگیرید

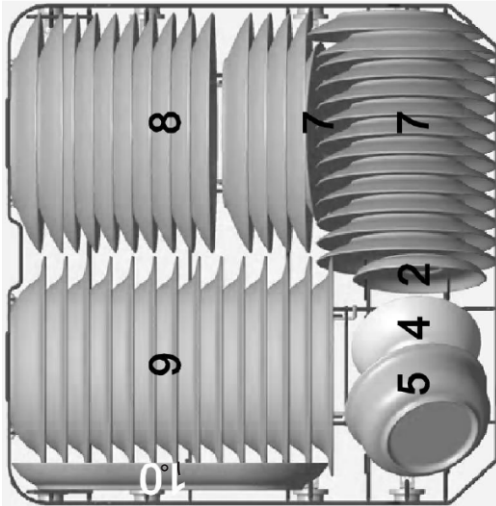
مشکل	دلیل احتمالی	چه باید کرد
ظروف خشک نشده اند	محفظه مضمون جلاهنده خالی است.	مطمئن باشید که محفظه جلاهنده پر باشد.
ظروف و بشقاب ها تمیز نیستند.	برنامه نامناسب می باشد.	برنامه شستشوی مناسب ظروف را انتخاب کنید.
	سبب نامناسب پر شده	مطمئن شوید که ظروف بزرگ مانع عملکرد محفظه شوینده و بازوهای اسپری نشده باشند.
لکه بر روی بشقاب ها و لیوان ها	آب بسیار سخت. دما آب ورودی پایین است. اضافه بار ماشین ظرفشویی بارگیری نامناسب . پودر شوینده قدیمی یا نم دار است. دستگاه پخش کننده مواد شوینده خالی یا مقدار شوینده درست انتخاب نشده است.	برای برطرف کردن لکه از ظروف شیشه ای: همه قاشق و چنگال های فلزی را از ماشین ظرفشویی خارج کنید. شوینده اضافی ریخته و ماشین ظرفشویی را روشن کنید و بگذارید که برای ۱۸ تا ۲۲ دقیقه کار کند. پس از آن برنامه شستشوی اصلی را انتخاب کنید. دریاچه را بسته و بگذارید که ماشین ظرفشویی سیکل را تمام کند. درب را باز کنید و ۲ فنجان سرکه سفید در ماشین ظرفشویی بریزید. اگر سرکه کارساز نبود مراحل فوق را تکرار کنید.
کف روی ظروف شیشه ای	شوینده بیش از حد استفاده شده	شوینده کمتری استفاده کرده و کوتاه ترین سیکل را برای شستشوی ظروف شیشه ای انتخاب کنید و آنها را تمیز کنید.
رنگ زرد یا قهوه ای بر روی سطوح	لکه های چای یا قهوه	از محلول حاوی ۱/۲ فنجان آب مقطر و ۳ فنجان آب گرم برای پاک کردن لکه ها استفاده کنید. هشدار: قبل از تمیز کردن داخل ماشین ظرفشویی، به مدت ۲۰ دقیقه صبر کنید تا دستگاه خشک شود.
لکه در داخل وان	از شوینده رنگی استفاده شده است.	مطمئن باشید که شوینده از نوع رنگی نباشد.
خطوط سفید روی سطح داخلی	مواد معدنی آب سخت	برای تمیز کردن فضای داخلی از یک اسفنج مرطوب با شوینده ظرفشویی استفاده کنید و از دستکش لاستیکی استفاده کنید. هرگز از مواد پاک کننده دیگر و مواد شوینده ماشین ظرفشویی به خاطر کف و لک استفاده نکنید.
درب محفظه مواد شوینده را نمیتوان به درستی بست	باقی ماندن مواد شوینده	مواد شوینده را تمیز کنید.

✓ پر کردن سبد مطابق با En50242  
(۱) سبد بالا



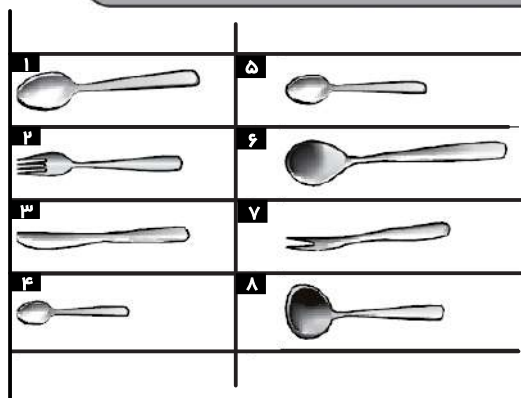
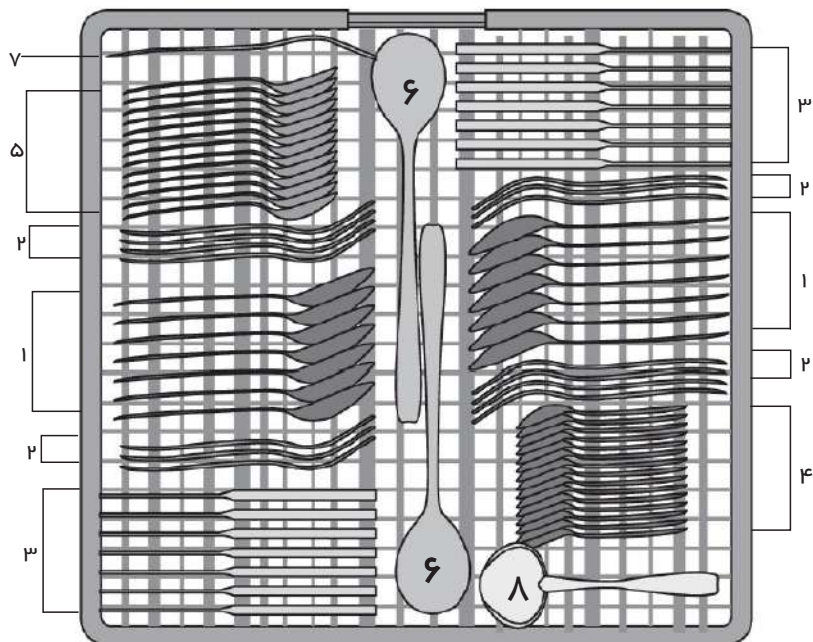
شماره	نوع
۱	فنجان
۲	نعلبکی
۳	شیشه
۴	کاسه سرو کوچک
۵	کاسه سرو متوسط
۶	کاسه سرو بزرگ

(۲) سبد پایین



شماره	نوع
۷	بشقاب دسر
۸	بشقاب غذاخوری
۹	بشقاب سوپ
۱۰	بشقاب بیضی شکل

## سینی کارد و چنگال



شماره	نوع
۱	قاشق سوب خوری
۲	چنگال
۳	چاقوها
۴	قاشق چای خوری
۵	قاشق دسر
۶	قاشق سرو
۷	چنگال سرو
۸	ملاقه آبگوشت

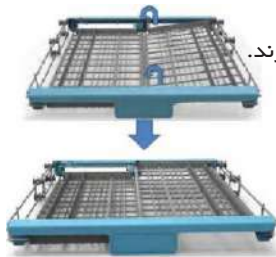
هشدار:

چاقوها و سایر ظروف با لبه تیز، باید در سبد به گونه ای بارگذاری شوند که لبه برنده آنها به سمت پایین قرار گرفته باشد یا به صورت افقی قرار داده شوند.

✓ حالت های قرار گیری سبد مخصوص کارد و چنگال



حالت ۱: ردیف سمت چپ را به سمت پایین فشار دهید. در این حالت ردیف سمت راست سبد شیب دار و ردیف سمت چپ صاف قرار می گیرد.



حالت ۲: سبد سمت راست را بالا کشیده تا دو ردیف به صورت صاف قرار گیرند.



حالت ۳: سبد سمت راست را بلند کرده و از راست به چپ حرکت دهید. در این حالت هر دو ردیف بر روی هم قرار می گیرند.

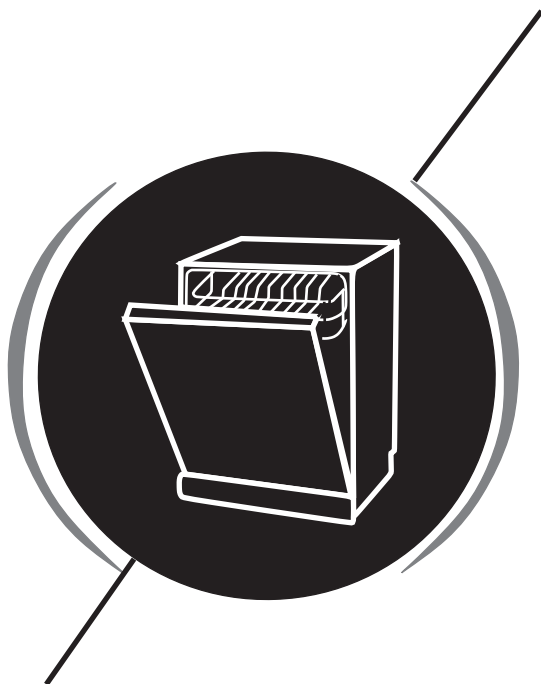


حالت ۴: می توانید با خارج کردن سبد سمت راست از داخل قفسه فقط از سبد سمت چپ استفاده کنید.



# دفترچه راهنمای ظرفشویی

بخش اختصاصی



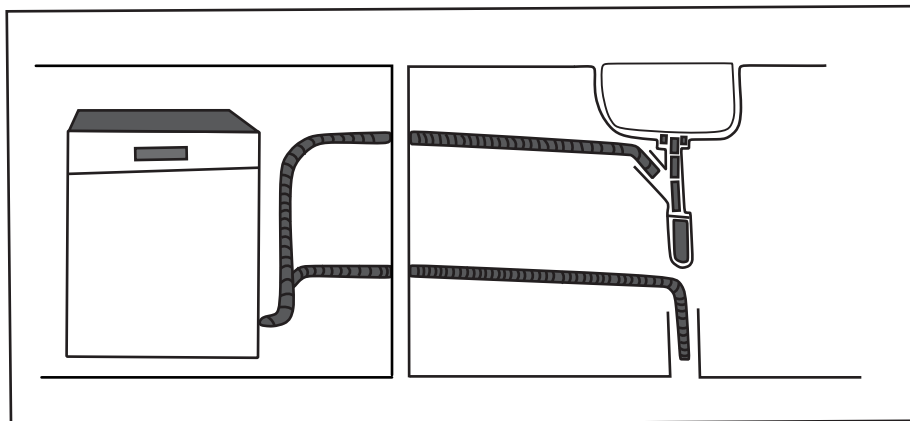
## فهرست:

استفاده از ماشین ظرفشویی	۲۱	
نمایشگر	۲۲	
بررسی سختی آب	۲۵	
بارگذاری ظروف	۲۶	۱
عملکرد مواد شوینده و جلا دهنده	۲۹	
جدول سیکل شستشو	۳۰	
شروع یک سیکل شستشو	۳۲	۲
تغییر برنامه	۳۲	
پیغام خطا	۳۳	۳
اطلاعات و مشخصات فنی	۳۴	۴

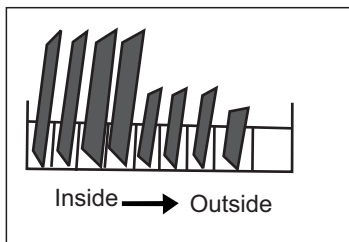
## توجه:

–در صورت هرگونه ایراد یا مشکل لطفاً با نمایندگان مجاز این شرکت تماس حاصل فرمایید.

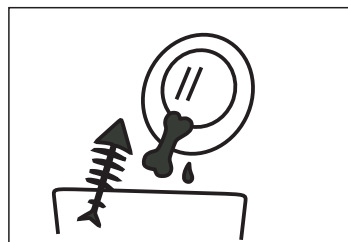
✓ لطفاً برای راه اندازی ماشین ظرفشویی دفترچه راهنما را مطالعه کنید.



ماشین ظرفشویی را نصب کنید (لطفاً بخش ۱ از دستورالعمل نصب را از نسخه عمومی قسمت ۱ چک کنید)



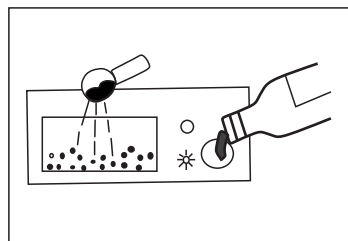
سبدها را بارگذاری کنید



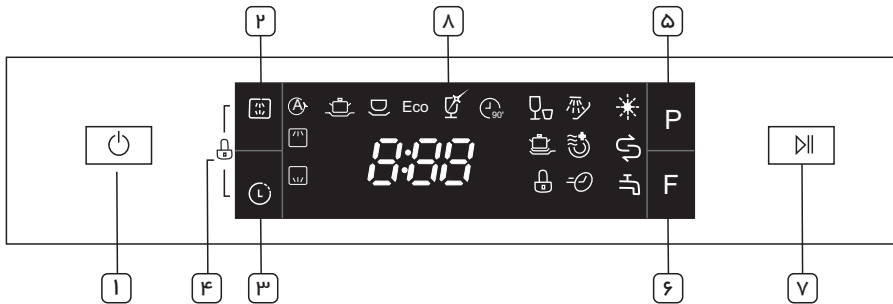
مواد اضافی بر روی کارد و چنگال را بردارید



یک برنامه برای راه اندازی ماشین ظرفشویی انتخاب کنید.




مواد جلا دهنده را پر کنید




<p>دکمه روشن و خاموش</p> <p><b>۱</b></p>	<p>جهت روشن و خاموش کردن دستگاه از این دکمه استفاده می شود.</p>
<p>عملکرد شستشوی دوگانه</p> <p><b>۲</b></p>	<p>جهت انتخاب سبب بالایی یا سبب پایینی بارگذاری شده استفاده می شود. که موقع زدن این دکمه نشانگر  روشن خواهد شد. </p>
<p>تأخیر</p> <p><b>۳</b></p>	<p>جهت تنظیم ساعت‌های تأخیر برای شستشوی از این دکمه استفاده می شود. توسط این برنامه می توانید شروع شستشوی را ۲۴ ساعت به تعویق بیندازید با یک بار فشار دادن این دکمه، شروع شستشوی یک ساعت به تأخیر می افتد.</p>
<p>قفل کودک</p> <p><b>۴</b></p>	<p>این گزینه به شما این امکان را می دهد که با فشار دادن همزمان دکمه های (  ) و (  )، دکمه های روی نمایشگر به جز دکمه روشن/خاموش قفل شود .</p>
<p>برنامه</p> <p><b>۵</b></p>	<p>با زدن این دکمه انواع برنامه های شستشوی به انتخاب مشتری در دسترس خواهد بود.</p>
<p>برنامه های انتخابی</p> <p><b>۶</b></p>	<p>با فشار دادن این دکمه برنامه شستشوی اضافی روی دستگاه انجام می گیرد.</p>
<p>Start/Pause</p> <p><b>۷</b></p>	<p>برای شروع برنامه شستشوی انتخاب شده یا مکث برنامه انتخاب شده این گزینه مورد استفاده قرار می گیرد.</p>

 اتوماتیک: میزان کثیفی توسط حسگرهای مخصوص تشخیص داده می شود و سپس شستشو با بهترین کیفیت انجام میگردد.

 پرفدرت: برای ظروف خیلی کثیف از قبیل قابلمه، ماهی تابه و غذاهایی که برای مدتی روی ظروف مانده و خشک شده است.

 نرمال: برای ظروف کثیف در حد معمولی، مثل قابلمه، بشقاب ها، لیوان ها و ماهی تابه های کمی کثیف

ECO برنامه استاندارد: این برنامه ضمن انجام شستشویی خوب به میزان قابل ملاحظه در مصرف آب و برق صرفه جویی می کند از این برنامه می توان برای ظروف کمی کثیف استفاده کرد .

 عملکرد برنامه



شیشه ای: برای ظروف سفالی و شیشه ای کمی کثیف



۹۰ دقیقه: برای ظروف کثیف در حد معمولی که نیاز به شستشوی سریع دارند.



سریع: شستشوی کوتاه تر برای ظروف کمی کثیف که نیاز به خشک کردن ندارند.



پیش شستشو: برای آبکشی ظرفهایی که قصد دارید روز بعد آنها را بشویید.



هنگام انتخاب دکمه بالا فقط نازل بازوی آبپاشی بالایی فعال می شود. نازل پایینی کار نخواهد کرد.



هنگام انتخاب دکمه پایین فقط نازل بازوی آبپاشی پایینی فعال می شود. نازل بالایی کار نخواهد کرد.



برای شستشوی ظرفهای بسیار کثیف ( فقط قابل استفاده با اتوماتیک، پرفدرت، نرمال، برنامه استاندارد، شیشه ای و ۹۰ دقیقه ) .



کاملاً خشک: اگر می خواهید ظروف خود را کاملاً خشک کنید این برنامه را انتخاب کنید. (با زدن دکمه F فعال خواهد شد.)



کاهش زمان: برای کاهش زمان برنامه از این گزینه استفاده کنید. (با زدن دکمه F فعال خواهد شد.)



عملکرد برنامه



جلا دهنده: اگر این نماد روشن شد به این معنی است که جلا دهنده ظرفشویی کم است و نیاز به پرکردن مجدد دارد.



نمک ظرفشویی: اگر این نماد روشن شد به این معنی است که نمک ظرفشویی کم است و نیاز به پرکردن مجدد دارد.



شیر آب: اگر این نماد روشن شد به معنای فشار کم آب یا قطعی آب است



برای نشان دادن زمان یادآوری و زمان تأخیر کدهای خطا و غیره

فعال خواهد شد.				در برنامه ECO با زدن دکمه F گزینه های
فعال خواهد شد.				در برنامه ظروف شیشه ای (☺) : با زدن دکمه F گزینه های
فعال خواهد شد.				در برنامه ۹۰ دقیقه (☺) : با زدن دکمه F گزینه های
فعال خواهد شد.				در برنامه اتوماتیک (A) : با زدن دکمه F گزینه
فعال خواهد شد.				در برنامه پر قدرت (☺) : با زدن دکمه F گزینه های
فعال خواهد شد.				در برنامه نرمال (☺) : با زدن دکمه F گزینه های

### تغییر برنامه:

سبکی که شروع شده را زمانی می توان تغییر داد که مرحله ی آبگیری در حال اجرا باشد. بعد از اتمام آبگیری و شروع شستشو، در صورت نیاز برای تغییر برنامه، باید دوباره از یک قرص دیگر استفاده شود.  
 - دکمه را به مدت ۳ ثانیه فشار دهید، سپس با فشار دادن دکمه P برنامه دلخواه را انتخاب نمایید.

## بررسی سختی آب

### • گرفتن سختی آب:

برای گرفتن سختی آب باید از صفحه مدرج، سختی آب را به صورت دستی تنظیم کرد. گرفتن سختی آب برای حذف املاح و رسوبات از آب طراحی شده است زیرا املاح و رسوبات آب تاثیر مضر یا عوارض جانبی روی عملیات دستگاه خواهد داشت. هر چه مقدار املاح و رسوبات بیشتر باشد آب سخت تر است. گرفتن سختی آب مطابق با منطقه تنظیم می شود. سازمان آب محلی شما می تواند در مورد سختی آب در منطقه شما به شما مشاوره دهد.

### • تنظیم میزان سختی آب

این ماشین ظرفشویی طوری طراحی شده که مقدار نمک مصرف شده را براساس سختی آب استفاده شده تنظیم کند، منظور بهینه سازی میزان مصرف نمک است. برای تنظیم میزان مصرف نمک مراحل زیر را انجام دهید:

۱) دستگاه را روشن کنید

۲) دکمه start/stop را برای بیش از ۵ ثانیه فشار دهید تا H1 نمایش داده شود، به ازای هر بار فشار دادن این دکمه، گزینه ها طبق جدول زیر تغییر می کند که براساس آب منطقه خودتان گزینه مورد نظر را انتخاب نمایید.

سختی آب				تنظیم میزان سختی آب	مصرف نمک
German °dH	French °fH	British °Clarke	Moml/l		
0-5	0-9	0-6	0-0.94	H1	0
6-11	10-20	7-14	1.0-2.0	H2	9
12-17	21-30	15-21	2.1-3.0	H3	12
18-22	31-40	22-28	3.1-4.0	H4	20
23-34	41-60	29-42	4.1-6.0	H5	30
35-55	61-98	43-69	6.1-9.8	H6	60

برای کسب اطلاعات در مورد سختی آب خود با سازمان محلی آب تماس بگیرید.

دستگاه به ظرف مخصوص نمک و محفظه مواد جلادهنده مجهز می باشد که برای از بین بردن املاح و رسوبات از آب طراحی شده است.

### چیدن سبدهای ماشین ظرفشویی

✓ توصیه:

لوازم آشپزخانه ای را بخرید که قابل شستشو در ماشین ظرفشویی باشد.  
از مواد شوینده ی مناسب ماشین ظرفشویی استفاده کنید.  
برای اقسام خاص، تا جایی که ممکن است برنامه با درجه حرارت کم را انتخاب کنید.  
برای جلوگیری از لکه دار شدن ظروف براق (لیوان، کارد، چنگال و ...) فوراً پس از پایان برنامه، ظروف را از ماشین ظرفشویی خارج نکنید.

#### ● شستن ظروف

مواردی که مناسب نیستند	موارد که محدود هستند
ظروف با دسته های چوبی، چینی یا صدفی	برخی انواع شیشه ها می توانند بعد از شستن زیاد مات شوند
اقلام پلاستیکی که مقاوم در برابر گرما نیستند	
ظروف قدیمی تر با قطعات چسب زده که در برابر درجه حرارت مقاوم نیستند	
ظروف وصل شده بهم با چسب و ...	قطعات نقره ای و آلومینیوم در طول شستشو تمایل به تغییر رنگ دارند.
ظروف مسی یا قلعی	
لیوان کریستالی	
ظروف فولادی که ممکن است زنگ بزند	طرح های لعابی اگر مکرراً شسته شوند ممکن است از بین بروند
دیس های چوبی	
ظروف ساخته شده از الیاف های مصنوعی	

توجه:

قبل از پر کردن سبدها، برای عملکرد بهتر توصیه های زیر را به کار ببرد.  
غذای ته گرفته در ماهی تابه و قابلمه ها را نرم کرده و باقیمانده موادغذایی روی ظروف را پاک کرده و سپس در ماشین ظرفشویی قرار دهید.  
آبکشی ظروف زیر شیر آب ضروری نیست.



### ✓ پر کردن سبدهای ماشین ظرفشویی:

برای عملکرد بهتر ماشین ظرفشویی مطابق زیر ظروف را چیدمان کنید. (ویژگی و ظاهر سبدها و سبد قاشق و چنگال ممکن است با سبدهای مدل شما تفاوت داشته باشد)

• ظروف را به ترتیب زیر در ماشین ظرفشویی قرار دهید

– ظروف از قبیل فنجان، لیوان، قابلمه، ماهی تابه و غیره را وارونه قرار دهید.

– ظروف خمیده یا اقلامی که فرورفتگی دارند باید شیبدار باشند تا آب بتواند از آنها خارج شود.

– تمامی ظروف روی هم یا ایمنی قرار گیرند بطوریکه نتوانند جابجا شده یا بیفتند.

– تمامی ظروف طوری چیده شوند که از گردش بازوهای اسپری در حین شستشو جلوگیری نکنند.

– نباید درون هم بروند یا یکدیگر را بپوشانند.

– ظروف بزرگ که نیاز به تمیزی بیشتری دارند را در سبدهای پایین قرار دهید.

– سبد بالا برای گذاشتن ظروف ظریف تر و سبک تر مثل لیوان ها ، فنجان قهوه و جای طراحی شده است.

– اقلام بلند و یا تیز مثل کارد ، چنگال و چاقو باید به صورت افقی در سبد بالا قرار داده شوند.

لطفاً ماشین ظرفشویی را بیش از حد پر نکنید. این مسئله برای نتایج مناسب و برای مصرف انرژی مهم است.

✓ توجه: اقلام بسیار کوچک را نمی توان در ماشین ظرفشویی شست چون براحتی از سبدها بیرون می افتند.

#### ⚠ هشدار



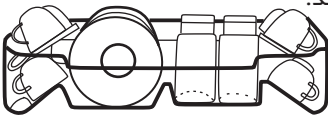
در آوردن ظرف:

بعد از اتمام عملیات شستشو کمی صبر کنید تا داخل ماشین ظرفشویی خنک شود.

### ✓ پر کردن سبد فوقانی

سبد فوقانی طوری طراحی شده که ظروف ظریف و سبک تر از قبیل لیوان، فنجان قهوه و چای، نعلبکی، بشقاب ها، کاسه های کوچک و ماهی تابه های کم عمق را می توان در سبد فوقانی قرار داد.

ظروف و اقلام آشپزی را طوری قرار دهید که با اسپری آب حرکت نکنند.



### ✓ پر کردن سبد تحتانی

توصیه میکنیم اقلام بزرگ که تمیز کردن آنها مشکل تر است را در سبد تحتانی قرار دهید ظروف باید به

نحوی داخل سبدها چیده شوند که جلو گردش بازوی اسپری فوقانی را نگیرد.

## بارگیری سبد (قفسه) کارد و چنگال

کارد و چنگال باید در سبد کارد و چنگال به طور جداگانه از یکدیگر در موقعیت مناسب قرار گیرند و مطمئن شوید که کارد و چنگال به هم برخورد نکنند و این ممکن است باعث عملکرد بد ظرفشویی شود.

### ✓ پر کردن محفظه جلا دهنده

- عملکرد محفظه جلا دهنده

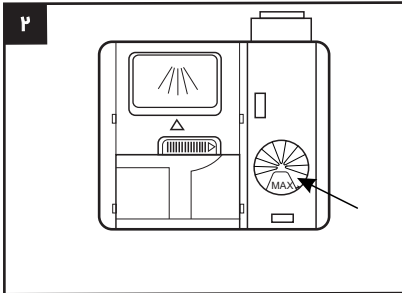
جلا دهنده به طور خودکار در طی آخرین مرحله شستشو اضافه می شود که استفاده از جلا دهنده باعث از بین رفتن لک ها در مرحله خشک کن می شود.



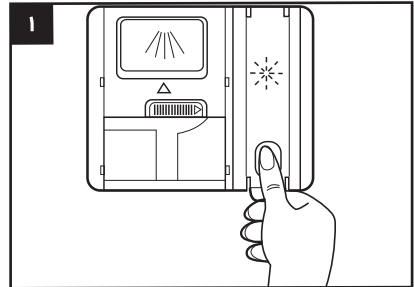
توجه

فقط از شوینده های مارک دار برای ماشین ظرفشویی استفاده کنید. هیچ وقت مواد شوینده دستگانه شستشو را با مواد دیگری که نمیشناسید پر نکنید. ماده سفید کننده و مواد شوینده مایع به ماشین ظرفشویی آسیب می رساند. ممکن است شما آسیب آن را همان موقع متوجه نشوید، زیرا این آسیب ها به مرور رخ می دهد.

### ● محفظه جلا دهنده:



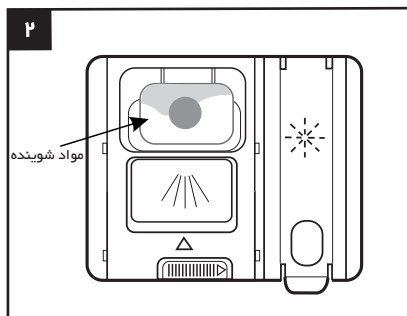
۲) جلا دهنده را محل خود به اندازه کافی بریزید و سپس در محفظه را ببندید.



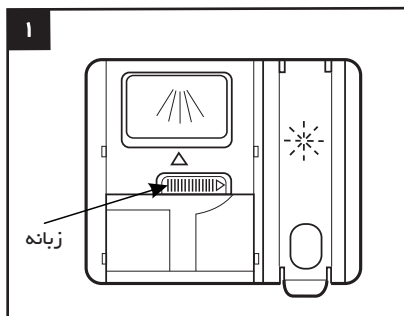
۱) انگشت شست خود را به محل مشخص شده در تصویر فشار داده و همزمان اهرم در را به آرامی به سمت بالا بکشید.

توجه: در صورت استفاده از مواد شوینده چندکاره نیازی به استفاده از جلا دهنده نمی باشد.  
در صورت ریختن مواد جلا دهنده در اطراف محفظه، آن را با پارچه تمیز کنید

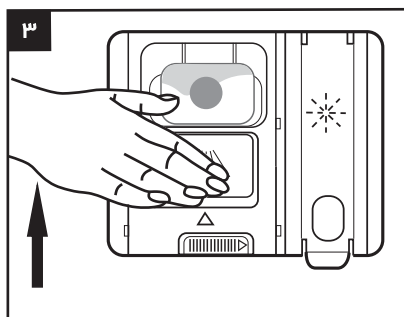
✓ محفظه پخش کننده مواد شوینده:



۲) همیشه قبل از شروع هر چرخه شستشو، مواد شوینده را اضافه کنید و فقط از مواد شوینده مارک دار برای شستشو در ماشین ظرفشویی استفاده کنید تا کمتر با مشکلات در این زمینه برخورد کنید.



۱) اگر درب بسته است: زبانه را فشار دهید و درب را باز کنید



۳) درب را ببندید تا قفل شود.



هشدار

مواد شوینده ماشین ظرفشویی شبیه مواد خوراکی است! مراقب باشید و آن را دور از دسترس کودکان نگه دارید.

جدول زیر نشان می دهد که کدام برنامه ها برای کدام ظروف با چه میزان کثیفی مناسب هستند و چقدر مواد شوینده مورد نیاز است. همچنین اطلاعات مختلفی را در مورد برنامه ها نشان می دهد.  
(●) به معنی: نیاز به استفاده از مواد جلادهنده

برنامه	شرح چرخه	مواد شوینده پیش/ اصلی	زمان اجرا (دقیقه)	انرژی (کیلو وات ساعت)	آب (لیتر)	مایع جلادهنده
 Auto	پیش- شستشو (45°C) شستشو خودکار (45-55 °C) آبکشی آبکشی (65°C) خشک کردن	۵/۳۰ گرم یا ۳ در ۱	۱۵۰	۰/۹ - ۱/۳	۱۱ - ۱۵	●
 Intensive	پیش- شستشو (50°C) شستشو خودکار (60 °C) آبکشی آبکشی (70°C) خشک کردن	۵/۳۰ گرم یا ۳ در ۱	۱۷۵	۱/۶	۱۷/۵	●
 Normal	پیش- شستشو (45°C) شستشو خودکار (55 °C) آبکشی آبکشی (65°C) خشک کردن	۵/۳۰ گرم یا ۳ در ۱	۱۸۵	۱/۳	۱۳/۵	●
<b>ECO</b> (*EN50242)	پیش- شستشو (45°C) شستشو (45 °C) آبکشی (65°C) خشک کردن	۵/۳۰ گرم یا ۳ در ۱	۲۱۰	۰/۹۳	۱۰	●
 Glass	پیش- شستشو شستشو (40 °C) آبکشی آبکشی (60°C) خشک کردن	۵/۳۰ گرم یا ۳ در ۱	۱۳۰	۰/۹	۱۳	●
 90 Min	شستشو (65 °C) آبکشی آبکشی (60°C) خشک کردن	۳۵ گرم	۹۰	۱/۳۵	۱۲/۵	●

## جدول سیکل شستشو

برنامه	شرح چرخه	مواد شوینده پیش / اصلی	زمان اجرا (دقیقه)	انرژی (کلیو وات ساعت)	آب (لیتر)	مایع جلادهنده
 Rapid	شستشو (45 °C) آبکشی (50 °C) آبکشی (55 °C)	۲۵ گرم	۳۰	۰/۷۵	۱۱	○
 soak	پیش- شستشو		۱۵	۰/۰۲	۴	○

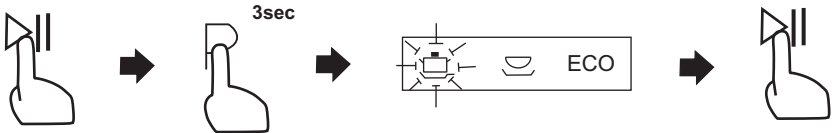
● شروع سیکل شستشو

- ۱) سبد تحتانی و فوقانی را بیرون بکشید. ظروف را قرار داده و سبدها را به داخل فشار دهید. توصیه می شود که ابتدا سبد تحتانی و سپس سبد فوقانی را پر کنید.
- ۲) مواد شوینده را بریزید.
- ۳) دوشاخه را به پریز بزنید (چک کنید که دوشاخه در پریز محکم باشد).
- ۴) درب را بسته و دکمه Power را برای روشن کردن ماشین ظرفشویی فشار دهید.
- ۵) برنامه مورد نظر خود را انتخاب کرده و سپس دکمه Start/Pause را فشار دهید تا شروع به کار بکند.

● تغییر برنامه:

سیکلی که شروع شده را زمانی می توان تغییر داد که فقط برای مدت کوتاهی در حال اجرا باشد. در غیر این صورت ممکن است شوینده قبلاً به داخل ظرفشویی رفته و دستگاه آب شستشو را تخلیه کرده باشد. در این صورت پخش کننده مواد شوینده باید دوباره پر شود. برای راه اندازی ماشین ظرفشویی به صورت زیر عمل کنید.

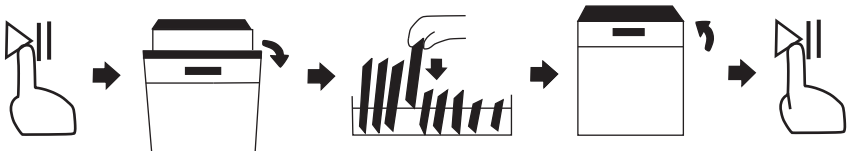
- ۱) دکمه Start/Stop را فشار دهید.
- ۲) دکمه P را به مدت ۳ ثانیه فشار دهید برنامه متوقف خواهد شد.
- ۳) با فشار مجدد دکمه P برنامه را تغییر دهید.
- ۴) دکمه Start/Stop را فشار دهید. ماشین ظرفشویی بعد از ۱۰ ثانیه شروع به کار خواهد کرد.



ظروف فراموش شده را می توان هر زمانی قبل از اینکه محفظه ی مواد شوینده باز شود اضافه نمود.

برای اینکار به صورت زیر عمل کنید.

- ۱) دکمه Start/Pause را فشار دهید.
- ۲) بعد از باز کردن درب ۵ ثانیه صبر کنید.
- ۳) ظروف فراموش شده را اضافه کنید.
- ۴) درب را ببندید.
- ۵) دکمه Start/Pause را فشار دهید. ماشین ظرفشویی بعد از ۱۰ ثانیه شروع به کار خواهد کرد.





باز کردن درب در زمان شستشو خطرناک است. چون ممکن است آب داغ روی شما بپاشد در صورت نیاز با احتیاط درب باز شود.

### ✓پیغام خطاها (ERROR)

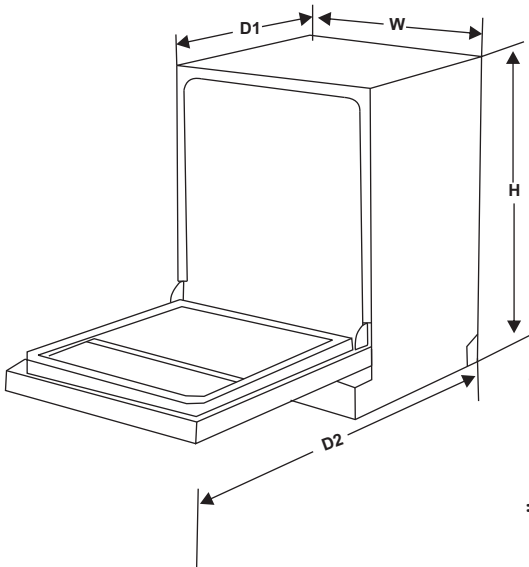
هنگامی که برخی از اختلالات در عملکرد پیش آید دستگاه کدهای خطا را برای هشدار به شما نمایش میدهد.

کدها	علل وقوع
E1	فشار ورودی آب کم است یا آب ورودی قطع است یا مسیر ورودی آب مسدود شده است. تخلیه آب دچار نقص شده است.
E4	نشفت آب رخ داده است.
E8	دریچه پخش کننده آب خراب است.

هشدار:

اگر آب از ظرفشویی بیرون می ریزد قبل از تماس با پشتیبانی منبع اصلی آب را ببندید.  
قبل از شروع به کار مجدد ماشین ظرفشویی، در صورت وجود آب در قسمت پایه ها به دلیل نشت بیش از حد، باید آنها را تمیز کرد.

## اطلاعات و مشخصات فنی:



ارتفاع (H) = ۸۴۵ میلی متر  
 عرض (W) = ۵۹۸ میلی متر  
 عمق (D1) = ۵۰۰ میلی متر (با درب بسته)  
 عمق (D2) = ۱۱۷۵ میلی متر با ۹۰ درجه درب باز

## مواردی که تحت پوشش گارانتی نیستند:

- ✓ ایاب و ذهاب برای حمل یا نصب دستگاه
- ✓ ایاب و ذهاب برای تعمیر دستگاه پس از گذشت سه ماه از تاریخ نصب.
- ✓ محصولاتی که شماره سریال آنها از بین رفته باشد، مدل و شماره سریال به همراه رسید اصلی فروش برای ضمانت الزامی هستند.
- ✓ اگر علت خرابی بر اثر عواملی به غیر از استفاده خانگی یا استفاده مطابق دفترچه راهنما باشد. (استفاده در مکانهای عمومی مثل مراکز آموزشی، خوابگاه‌ها و ...)
- ✓ اگر علت خرابی به دلیل آسیب جانوران موذی نظیر موش یا سوسک و ... باشد.
- ✓ سر و صدا یا ارتعاشاتی که عادی قلمداد شود به عنوان مثال صدای تخلیه آب، صدای دوران خشک کن یا بیپ‌های هشدار دهنده.
- ✓ آسیب به دستگاه در اثر عوامل طبیعی مانند رعدو برق، آتش سوزی و ...
- ✓ آسیب یا خرابی ناشی از تعمیر دستگاه توسط افراد غیر مجاز یا اگر برای هدفی غیر از اهداف مشخص شده در دفترچه راهنما بکار برده شود.
- ✓ عدم عملکرد دستگاه ناشی از مشکلات برقی ساختمان (نوسانات برق و ...)
- ✓ آسیب ناشی از بکار بردن دستگاه در یک فضای خورنده فلزات یا برخلاف دستورات ذکر شده در دفترچه راهنما.
- ✓ آسیب به دستگاه در اثر حمل و نقل نامناسب (خط و خش، تورفتگی یا دیگر آسیب‌ها به بدنه و قسمت‌های پلاستیکی و شکستنی دستگاه).

در صورت نصب در محیط خارج از محدوده سرویس، هر نوع هزینه حمل و نقل تعمیر و جایگزین کردن

قطعات خراب به عهده مشتری می‌باشد.



ماشین ظرفشویی خانگی مطابق بخشنامه اتحادیه اروپا ۱۰۵۹/۲۰۱۰ و ۱۰۱۵/۲۰۱۰

تنظیم مکان استاندارد	15
کلاس مصرف انرژی ❶	A+++
مصرف انرژی سالانه ❷	266 kWh
مصرف انرژی چرخه تمیز کردن استاندارد	0.93 kWh
مصرف برق حالت غیر فعالی	0.45W
مصرف برق حالت روشن	0.49W
مصرف سالانه آب ❸	2800 liter
چرخه راندمان خشک کردن ❹	A
چرخه تمیز کردن استاندارد ❺	ECO 45°C
مدت زمان برنامه چرخه تمیز کردن	210 min
میزان صدا	47dB(A) re 1pW

Rated Voltage:	220-240V-50Hz
power consumption:	1760-2100W
Water Pressure:	0.04-1.00 Mpa
Capacity:	15 settings
Watwet proofing grade:	IPX1

❶ A+++ (بالاترین راندمان) تا D (کمترین راندمان).

❷ مصرف انرژی ۲۶۶ کیلو وات ساعت در سال، براساس ۲۸۰ چرخه تمیز کردن استاندارد و با استفاده از پر کردن آب سرد و مصرف حالت های کم مصرف می باشد. مصرف انرژی واقعی به چگونگی استفاده شما بستگی دارد.

❸ مصرف آب براساس ۲۸۰ چرخه تمیز کردن استاندارد به مصرف واقعی آب و نحوه استفاده شما از ماشین ظرفشویی بستگی دارد.

❹ A (بالاترین راندمان) تا G (کمترین راندمان).

❺ این برنامه برای کارد و چنگال معمولی مناسب است و از نظر مصرف انرژی و مصرف آب برای انواع وسایل، کارآمدترین برنامه را دارد.



## تولید کننده لوازم خانگی

دفتر مرکزی: تبریز، جاده ائل گلی، نرسیده به گوی سهند  
جنب بن بست اطلس تلفن: ۳۱۲۳۳-۰۴۱-۰  
کدپستی: ۵۱۵۴۹۳۶۱۱۱  
مندوق پستی: ۳۳۳۳۴-۵۱۳۸۵  
کارخانه: ۳۴۲۰۴۹۱۴-۰۴۱-۰ فاکس: ۳۴۲۰۴۹۲۰-۰۴۱-۰  
دفتر تهران: خیابان جمهوری، روبروی ساختمان آلومینیوم  
ساختمان کاوه، طبقه اول، شماره ۱۳  
تلفکس: ۶۶۷۰۹۸۴۳-۶۶۷۰۹۸۴۳-۰۲۱-۰  
E-mail: info@donar.ir

## Home appliances producer

office: Beside Atlas Ave. Before Sahand St. El-Goli Rd.  
Tabriz-Iran Tel: +98(41)3133  
Postal code: 5154936111  
P.O.B: 51385-3334  
Factory: +98 (41) 34204914 Fax: +98 (41) 34204920  
Tehran Office: No.13, first floor, Kaveh Building, opposite  
of Alminium building Jumhury ave  
Tel&Fax: +98 (21) 66700426 -66709843  
www.donar.ir